

Rancang Bangun Safety Device pada Conveyor Menggunakan Arduino Mega

by I Putu Genta Maha Permana Wiratmo

Submission date: 02-Sep-2024 04:10PM (UTC+0700)

Submission ID: 2443066038

File name: I_Putu_Genta_Maha_Permana_Wiratmo_3637.docx (1.58M)

Word count: 4370

Character count: 27397

Rancang Bangun *Safety Device* pada Conveyor Menggunakan Arduino Mega

I Putu Genta Maha Permana Wiratmo, Antonius Edy Kristiyono, Ardhiana
Puspitacandri

Politeknik Pelayaran Surabaya, Indonesia

Abstract. Unloading equipment is equipment used to assist the process of loading or unloading cargo, such as cargo or bulk cargo from transportation facilities. One example is a conveyor, a mechanical system that can move goods. However, damage often occurs to the conveyor, so an Arduino Mega-based safety device was designed to fulfill the safety aspect. The aim of this research is to find out how to design an Arduino Mega-based safety device system for conveyor unloading equipment using the Research and Development (R&D) method. Using 2 types of testing, namely: static and dynamic testing. Arduino MEGA works fine. If the motor rotates and the conveyor moves, the conveyor is said to be working properly. The safety device on the Arduino Mega-based conveyor was made using Arduino IDE software using the C++ programming language. This safety device is able to secure the conveyor when damage occurs by cutting off the electricity when there is an overload on one of the conveyors so that the entire conveyor stops working. The conveyor series consists of a power supply, box panel, and three conveyors. After the tool has been tested and can work well, the testing is complete and the tool is ready to be used.

Keywords: Safety Device, Arduino Mega, Conveyor.

Abstrak. Alat bongkar muatan adalah peralatan yang digunakan untuk membantu proses memuat atau membongkar muatan, seperti kargo atau muatan curah dari sarana transportasi. Salah satu contohnya adalah conveyor, suatu sistem mekanik yang dapat memindahkan barang. Sering terjadi kerusakan pada conveyor maka dirancanglah alat *safety device* berbasis arduino mega untuk memenuhi aspek keamanan. Tujuan penelitian ini adalah dapat mengetahui cara merancang sistem *safety device* berbasis arduino mega pada alat bongkar conveyor dengan menggunakan metode *Research and Development* (R&D). Menggunakan 2 jenis pengujian yaitu: pengujian statis dan dinamis. Arduino MEGA bekerja dengan baik. Apabila motor berputar dan conveyor bergerak maka conveyor dinyatakan bekerja dengan baik. *Safety device* pada conveyor berbasis Arduino mega dibuat dengan menggunakan software Arduino IDE menggunakan Bahasa programan bahasa C++, *safety device* ini mampu mengamankan conveyor ketika terjadi kerusakan dengan cara memutus aliran listrik ketika terjadi kelebihan beban pada salah satu conveyor sehingga seluruh conveyor berhenti bekerja. Rangkaian alat conveyor terdiri dari power supply, box panel, dan tiga buah conveyor. Setelah alat diuji dan dapat bekerja dengan baik maka pengujian selesai dan alat siap untuk digunakan.

Kata Kunci: Safety Device, Arduino Mega, Conveyor.

1. PENDAHULUAN

Alat bongkar muatan adalah peralatan yang digunakan untuk membantu proses memuat atau membongkar muatan, seperti kargo atau muatan curah dari sarana transportasi seperti kapal, truck, kontainer, gudang, atau fasilitas penyimpanan. Alat bongkar muatan sangat beragam dan dirancang untuk berbagai aplikasi, dan berperan penting dalam proses logistik, manufaktur dan distribusi, serta membantu memastikan barang dan kargo dapat dipindahkan dengan efisien dan aman. Dalam setiap jenis aplikasi, pemilihan alat bongkar muatan yang tepat sangat penting untuk mencapai produktivitas yang optimal.

Salah satu contohnya adalah conveyor, suatu sistem mekanik yang dapat memindahkan barang dari satu tempat ke tempat lain. Industri sering menggunakan conveyor untuk mengangkut banyak barang. Menurut Muhib Zainuri (2006) dalam industri modern, sistem bongkar muatan menggunakan conveyor merupakan salah satu teknologi umum yang digunakan untuk mengangkut barang dari satu tempat ke tempat lain. Conveyor biasanya digunakan dalam berbagai jenis industri, seperti pabrik manufaktur, gudang distribus, pelabuhan, dan diatas kapal. Penggunaan conveyor di kapal berfungsi untuk memindahkan muatan curah menuju ke tempat penampungan atau gudang menggunakan rel yang terambung untuk dapat memindahkan muatan curah melalui hover.

Conveyor memiliki berbagai macam jenis dan karakteristik untuk memenuhi berbagai jenis operasi produksi, salah satu contohnya Belt conveyor, juga dikenal sebagai ban berjalan, adalah alat transportasi yang paling efisien jika dibandingkan dengan alat berat atau truk untuk jarak jauh. Belt conveyor dapat memindahkan barang atau beban satuan maupun beban dalam jumlah besar seperti pasir, batu bara, dan sebagainya. Belt conveyor dapat memindahkan beban sepanjang lintasan horisontal atau dengan sudut tertentu tergantung pada beban atau muatan.

Meskipun conveyor memberikan efisiensi dalam proses pengangkutan muatan, perlu diperhatikan aspek keamanan dalam operasinya. Keamanan merupakan aspek yang sangat penting dalam pengoperasian alat bongkar di atas kapal. Kecelakaan kerja terjadi karena sebab yang tidak terjadi secara kebetulan Oleh karena itu, penyebab-penyebab tersebut harus dicari dan dianalisis untuk memulai tindakan perbaikan menysar penyebab kecelakaan. Melalui upaya pencegahan yang efektif, penyebab kecelakaan dapat dihindari sehingga kecelakaan tidak terjadi.

Salah satu penyebab kerusakan seperti kelebihan muatan sehingga dapat menyebabkan kerusakan fatal pada conveyor. Seperti yang peneliti alami pada saat PRALA (Praktek laut) Di MV. KM MOCHTAR PRABU MANGKUNEGARA ketika sedang proses bongkar muatan tepatnya pada tanggal 07 juli 2023 salah satu conveyor mengalami kerusakan akan tetapi conveyor yang lain masih tetap bekerja sehingga muatan masih tetap berjalan dan mengisi conveyor yang sedang rusak tersebut, yang menyebabkan terjadinya overload pada conveyor dan memperparah kerusakan pada conveyor tersebut.

2. TINJAUAN PUSTAKA

Conveyor

Conveyor adalah suatu sistem mekanik yang mempunyai fungsi memindahkan barang dari satu tempat ke tempat yang lain. Conveyor banyak dipakai di industri untuk transportasi barang yang jumlahnya sangat banyak dan berkelanjutan. Conveyor mempunyai berbagai jenis yang disesuaikan dengan karakteristik barang yang diangkut.

Microkontroler

Menurut Chamim (2012), mikrokontroler adalah suatu sistem komputer yang sebagian besar atau seluruh elemennya dikelompokkan menjadi sebuah IC (integrated Circuit), oleh karena itu sering disebut single chip microkomputer. Mikrokontroler ini juga dapat diartikan sebagai suatu sistem komputer yang mempunyai satu atau bahkan beberapa tugas yang sangat spesifik.

Arduino

Menurut Feri Djuadi (2011), Arduino merupakan sebuah board mikrokontroler yang berbasis ATmega328. Arduino memiliki 14 pin input atau output, 6 diantaranya dapat digunakan sebagai output PLC, 6 pin input analog, osilator kristal 16 MHz, koneksi USB, colokan listrik, header ICSP dan tombol reset. Arduino mampu mendukung mikrokontroler dan dapat dihubungkan ke komputer menggunakan kabel USB.

Sensor INA219

Sensor INA219 merupakan sensor arus dan tegangan yang dapat mengukur arus hingga 3.2A dan tegangan dari 0 sampai 26V. Cara kerja sensor ini dengan membaca arus yang mengalir melalui kabel tembaga yang terdapat didalamnya lalu menghasilkan medan magnet yang di tangkap oleh IC medan terintegrasi dan diubah menjadi tegangan proporsional. Sensor ini menggunakan antarmuka I2C untuk berkomunikasi dengan mikrokontroler atau komputer lainnya, dan sangat berguna untuk aplikasi monitoring dan pengukuran konsumsi daya elektronik.

Module I2C

I2C atau Inter Integrated Circuit adalah standar komunikasi serial dua arah yang menggunakan saluran SCL (Serial Clock) untuk mengatur waktu transfer data dan saluran SDA (Serial Data) untuk mengirim dan menerima informasi antara perangkat I2C dan

pengontrolnya. Dalam sistem I2C, perangkat dapat berperan sebagai Master yang menginisiasi dan mengatur komunikasi, serta sebagai Slave yang merespons perintah dari Master. Komunikasi I2C dimulai dengan sinyal Start yang dikeluarkan oleh Master dan diakhiri dengan sinyal Stop setelah transfer data selesai.

Liquid Crystal Display (LCD I2C) 20x4

LCD (Liquid Crystal Display) merupakan salah satu jenis media tampilan yang menggunakan kristal cair sebagai tampilan utamanya. Layar LCD telah digunakan di berbagai bidang perangkat elektronik seperti televisi, komputer, atau monitor komputer. Pada perancangan ini, Komponen LCD (Liquid Crystal Display) yang digunakan adalah LCD I2C dengan ukuran 20X4, LCD ini terdiri dari 4 baris yang setiap barisnya berisi 20 karakter. Pada sistem ini LCD digunakan sebagai monitoring hasil sensor yang dibaca.

Power Supply (Catu Daya)

Power supply adalah perangkat elektronik yang digunakan sebagai sumber listrik untuk perangkat lain. Rangkaian *power supply* dc dapat dibedakan menjadi 2 tipe berdasarkan sistem kerjanya, yaitu *stepdown transformer power supply* dan *switching power supply* (Rashid, 2001). *Power supply* secara efektif mengisolasi sirkuit internal dari jaringan utama dan dilengkapi dengan pembatas arus otomatis jika terjadi kelebihan beban. Jika terjadi gangguan pada *power supply*, tegangan keluaran DC akan naik melebihi nilai aman maksimum pada rangkaian internal, sehingga catu daya saat ini akan terputus secara otomatis.

Relay

Relay adalah saklar listrik yang dapat beroperasi sesuai dengan medan magnet. Didalam *relay* terdapat sebuah kumparan dan saklar mekanis, dimana saklar mekanis tersebut dapat beroperasi selama masih ada arus yang mengalir melalui kumparan tersebut. Susunan *relay* pada kontakannya mempunyai banyak bagian, yaitu *Normally Open* yaitu *relay* akan terbuka karena tidak ada arus, *Normally Close* yaitu *relay* akan menutup karena tidak ada arus, *Change Over* merupakan *relay* dengan kontak pusat dan akan menutup. lepaskan kontak lain untuk saling berhubungan. *Relay* dibagi menjadi dua bagian: koil dan kontak. Kumparan adalah kumparan kawat yang menerima arus. Kontak merupakan salah satu jenis saklar yang bergerak sesuai dengan ada tidaknya arus pada kumparan.

Tombol Tekan (*Push Button*)

Tombol tekan dibagi menjadi dua jenis yaitu NO dan NC. NO (Normally open) tombol tekan terhubung saat ditekan. Tombol tekan NC (Normally Close) pemutus sirkuit saat ditekan. Tombol tekan memiliki fungsi ganda (Riadi, Muchlisin 2012).

Software Arduino IDE

IDE adalah singkatan dari Integrated Development Environment atau sederhananya disebut lingkungan terintegrasi yang digunakan untuk menjalankan proses pengembangan. Disebut lingkungan karena melalui perangkat lunak ini Arduino diprogram untuk menjalankan fungsi-fungsi yang dibangun dalam sintaks pemrograman. Arduino menggunakan bahasa pemrogramannya sendiri yang mirip dengan C. Bahasa pemrograman Arduino (Sketch) telah dimodifikasi untuk memudahkan pemula dalam memprogram dari bahasa asli. Sebelum dipasarkan, rangkaian terpadu mikrokontroler Arduino diintegrasikan ke dalam program bernama Bootlader yang berfungsi sebagai perantara antara compiler Arduino dan mikrokontroler. Arduino IDE dibuat dengan menggunakan bahasa pemrograman JAVA dan juga dilengkapi dengan pustaka C/C++ bernama Wiring yang mendukung operasi input dan output. Arduino IDE ini dikembangkan dari perangkat lunak pengolah yang difaktorisasi menjadi Arduino IDE khusus untuk pemrograman dengan Arduino.

Lampu LED 5mm

Light Emitting Diode atau yang sering disingkat LED merupakan sebuah komponen elektromagnetik yang dapat memancarkan cahaya monokromatik melalui tegangan maju.

Papan Simulasi/Papan *Breadboard*

Papan *breadboard* adalah sebuah board atau papan yang berfungsi merancang sebuah rangkaian elektronika sederhana yang dilakukan atau di uji tanpa harus melakukan solder.

Motor DC

Motor DC sendiri merupakan suatu mesin yang mampu mengubah listrik DC menjadi energi mekanik atau tenaga mekanik. Menurut Gatot Bintoro (2008), mesin DC atau motor DC adalah mesin DC yang mampu mengubah arus listrik menjadi arus putar mekanis. Gatot juga menyatakan bahwa daya yang diperoleh dari motor DC merupakan daya putaran yang diperoleh dari rotor motor DC itu sendiri. Dari tenaga putaran tersebut motor DC dapat menyalurkan tenaga mekanik yang selanjutnya dapat digunakan untuk menggerakkan mesin-

mesin seperti starter kendaraan, elevator, konveyor, dan beberapa kebutuhan tenaga mekanik sejenis lainnya. Motor DC sendiri memiliki tiga bagian penting yang tidak dapat dipisahkan satu sama lain. Ketiga komponen tersebut adalah katub medan, dinamo, dan komutator.

3. METODE PENELITIAN

Perancangan Sistem

Dalam penelitian ini peneliti menggunakan metode penelitian *Research and Development* (R&D). Sugiyono (2009:407) berpendapat bahwa, metode penelitian dan pengembangan adalah metode penelitian yang digunakan untuk menghasilkan produk tertentu, dan menguji ke efektifan produk tersebut.

Metode penelitian ini ditujukan untuk menghasilkan produk baru atau menyempurnakan produk yang sudah ada. Menurut sugiyono dalam buku Metode Penelitian Kualitatif, Kuantitatif dan R&D, *Research and Development* memiliki sepuluh tahap penelitian antara lain:

a) Potensi dan masalah

Tahapan ini untuk mengetahui potensi dan masalah dari suatu kejadian yang ada sehingga dapat dijadikan sebagai bahan untuk penelitian. Mengumpulkan Informasi Tahapan ini dimana peneliti mengumpulkan informasi dengan melakukan studi literatur yang berkaitan dengan permasalahan yang dikaji, dan persiapan untuk merumuskan penelitian.

b) Desain Produk

Tahapan ini untuk mengembangkan bentuk permulaan dari produk yang akan dihasilkan. Termasuk dalam langkah ini adalah persiapan komponen, menyiapkan pedoman dan buku petunjuk, dan melakukan evaluasi terhadap kelayakan alat-alat pendukung.

c) Validasi Desain

Validasi desain merupakan proses kegiatan untuk menilai apakah rancangan produk efektif dan efisien.

d) Perbaiki Desain

Tahapan ini untuk memperbaiki dan mengembangkan desain setelah divalidasi oleh ahli dan di temukan kelemahannya.

e) Uji Coba Produk

Tahapan ini untuk melakukan uji coba awal produk dan memastikan komponen berfungsi dengan baik tetapi dengan rasio yang lebih terbatas.

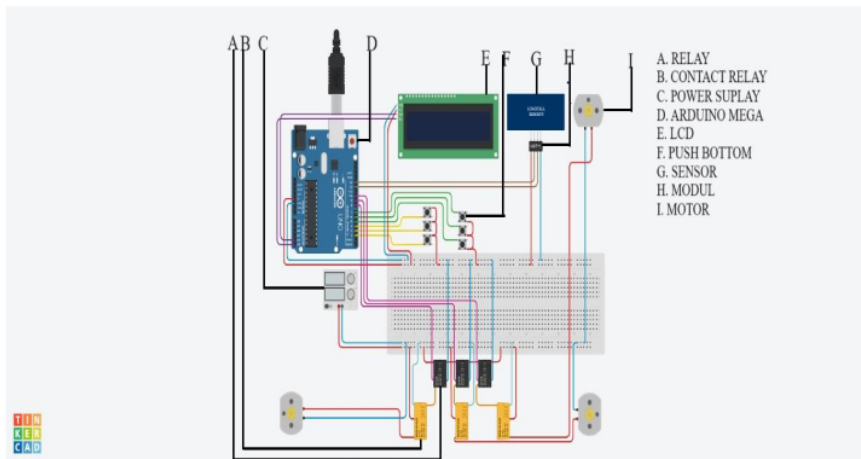
Model Perancangan *Software* Dan Desain

1) Identifikasi kebutuhan

Berdasarkan desain sistem, maka kebutuhan alat sistem *safety device* pada sistem alat bongkar konveyor adalah sebagai berikut:

- a. Arduino Mega sebagai sistem pengolah *input* dan *output*.
 - b. Sensor INA219 sebagai sistem pendeteksi kelebihan arus.
 - c. LCD (*Liquid Crystal Display*) sebagai alat penampil hasil dari kinerja *conveyor* yang sudah di proses oleh arduino mega.
 - d. *Power Supply* sebagai catu daya pada rangkaian sistem.
 - e. Relay Sebagai alat pengalir arus listrik dari *power supply* menuju motor.
 - f. *Push Button* sebagai tombol tekan untuk mengaktifkan *conveyor*.
 - g. Lampu LED sebagai alat penanda hasil dari kinerja *conveyor*.
 - h. Motor DC sebagai alat penggerak utama *conveyor*.
 - i. Software Arduino IDE sebagai aplikasi pemrograman pada board arduino mega
- ### 2) Rangkaian Electronika

Setelah mengetahui kebutuhan alat penelitian, langkah selanjutnya adalah melakukan perancangan perangkat keras (*hardware*). Rangkaian perangkat keras dapat dilihat pada gambar 1.



Sumber: Dokumen Pribadi peneliti

Gambar 1. Wiring Diagram

Rencana Pengujian

Rencana pengujian merupakan suatu konsep pengujian sebuah produk yang dibuat guna mengetahui kinerja produk dan permasalahan yang mungkin terjadi pada produk tersebut. Rencana pengujian produk ini menggunakan dua metode pengujian yaitu pengujian statis dan pengujian dinamis

a) Pengujian statis

Pengujian dilakukan dengan cara menguji kinerja setiap komponen sesuai dengan karakteristik dan fungsi komponen untuk mengetahui apakah seluruh komponen dapat bekerja dengan optimal sesuai dengan fungsi masing-masing komponen dan menulis hasilnya pada tabel.

b) Pengujian dinamis

Pengujian akan dilakukan langsung oleh peneliti, dengan mengamati apakah *coveyor* dapat bekerja sebagaimana mestinya dan mikrokontroler arduino mega dapat memproses dan mengolah sensor INA219, LCD, Relay, dan Lampu LED dengan baik.

4. HASIL PENELITIAN DAN PEMBAHASAN

Potensi Dan Masalah

Berdasarkan pengalaman peneliti pada saat PRALA di MV KM Mochtar Prabu Mangkunegara pada tanggal 07 Juli 2023, salah satu conveyor mengalami kerusakan selama proses bongkar muat. Meskipun conveyor lain masih berfungsi dengan baik, muatan terus masuk dan terakumulasi pada conveyor yang rusak, menyebabkan *overload* dan mengakibatkan kerusakan pada conveyor tersebut.

Dalam rangka mengatasi permasalahan ini, peneliti mengembangkan sebuah alat safety device berbasis Arduino Mega. Judul penelitian yang diusulkan adalah "Rancang Bangun Safety Device Berbasis Arduino Mega pada Sistem Alat Bongkar Muatan Menggunakan Conveyor," yang menekankan pentingnya sistem safety device guna mencegah terjadinya kerusakan pada conveyor dalam operasi bongkar muat.

Sistem *safety device* ini mampu mengamankan conveyor ketika terjadi kerusakan dengan cara memutus aliran listrik ketika terjadi kelebihan beban pada salah satu conveyor sehingga seluruh conveyor berhenti bekerja dan tidak menambah kerusakan pada conveyor yang mengalami beban berlebih.

Mengumpulkan Informasi

Pada tahapan ini, peneliti mengumpulkan informasi berdasarkan pengalaman langsung selama melakukan praktek laut (PRALA) di KM Mochtar Prabu Mangkunegara. Di kapal ini, peneliti terlibat dalam proses perbaikan *conveyor* yang mengalami kerusakan saat proses bongkar muatan.

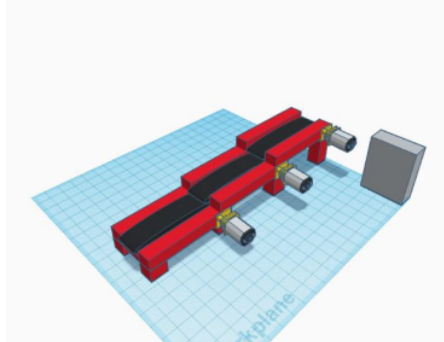
Dimana kerusakan conveyor disebabkan oleh muatan berlebih yang terus mengisi conveyor yang menyebabkan kerusakan pada motor yang menggerakkan conveyor sehingga perlu segera melakukan tindakan perbaikan pada conveyor tersebut. Namun perbaikan tersebut memakan cukup banyak waktu yang membuat proses bongkar muat menjadi terhambat, yang membuat ketidak optimalan dalam proses bongkar muat. Sehingga peneliti ingin merancang sebuah sistem safety yang dapat mencegah kerusakan tersebut, dan akan berdampak lebih optimalnya kegiatan bongkar muat.

Selama periode ini, peneliti tidak hanya memperbaiki *conveyor* tetapi juga mengamati kondisi *conveyor* pada kapal, baik yang berfungsi dengan normal maupun yg mengalami masalah, observasi ini memberikan wawasan tentang bagaimana permasalahan operasional sehari-hari dapat mempengaruhi keamanan sistem *conveyor* di lingkungan kapal.

Desain Produk

1) Rancangan Desain *Conveyor*

Tahapan ini merupakan proses awal pengembangan produk, dimana peneliti merancang bentuk awal produk yang akan dibuat. Dan pada tahapan ini peneliti melakukan persiapan komponen yang diperlukan seperti pada gambar 2.



Sumber: Dokumen Pribadi Peneliti

Gambar 2. Desain Conveyor

Pada Gambar 2 Menjelaskan tentang desain rangkaian *conveyor* yang akan digunakan dalam merancang dan membangun sistem *safety device* pada alat bongkar *conveyor*. Tahap ini sangat penting karena membentuk dasar bagi pengembangan selanjutnya. Dengan merancang bentuk awal produk dan mempersiapkan komponen yang tepat, peneliti dapat memastikan bahwa konsep produk dapat dieksekusi secara efisien dan sesuai dengan spesifikasi yang diinginkan.

Selain itu, persiapan komponen secara menyeluruh memungkinkan untuk mengidentifikasi potensi masalah teknis atau kebutuhan material sejak dini, sehingga dapat ditangani sebelum memasuki tahap pengembangan yang lebih lanjut. Berdasarkan gambar 2 yang menjadi acuan penulis untuk membangun prototype sistem *safety device* pada alat bongkar *conveyor*.

2) Pengujian masing-masing komponen

Pengujian komponen dilaksanakan guna memverifikasi dan menyatakan bahwa setiap komponen dalam kondisi baik, berfungsi dengan baik, dan tidak terjadi eror. Jika komponen-komponen tersebut berfungsi dengan baik, maka dapat memberikan peneliti data penelitian yang valid. Data penelitian kemudian diolah dan dianalisis untuk diambil kesimpulan. Pengujian komponen mencakup pengujian beberapa komponen, seperti:

a. Uji Coba Arduino Mega

Pengujian Arduino Uno dilakukan dengan menyambungkan laptop ke *port* USB sebagai catu daya. Indikator LED berwarna hijau akan muncul pada board, menunjukkan bahwa arduino telah terhubung dan siap digunakan. Setelah itu, program dapat diunggah ke Arduino melalui aplikasi IDE Arduino.



Sumber: Dokumen Pribadi Peneliti

Gambar 3. Pengujian Arduino Mega

Pada gambar 3 Menunjukkan pengujian Arduino Uno dengan tegangan 5VDC dari USB laptop dan lampu indicator menyala. Selain itu, gambar 4.2 menunjukkan bahwa program diunggah dengan sukses ke *board* Arduino MEGA, yang menunjukkan bahwa Arduino MEGA bekerja dengan baik.

b. Uji Coba Sensor ina219

Untuk melakukan pengujian pada sensor ina219, hubungkan sensos ina219 pada Arduino atmega sebagai output dan hubungkan pada relay yang terhubung ke motor sebagai input.



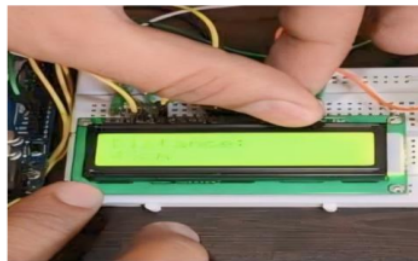
Sumber: Dokumen Pribadi Peneliti

Gambar 4. Pengujian pada Sensor ina219

Pada gambar 4 ditunjukkan pada LCD bahwa Sensor ina219 dapat membaca arus/ampere pada *conveyor* dan dinyatakan telah bekerja dengan normal.

c. Uji Coba *Liquid Crystal Display* (LCD)

Untuk melakukan pengujian pada LCD, arduino uno dihubungkan ke LCD melalui kabel jumper. Selanjutnya, mengunggah program coding untuk LCD. Jika LCD dapat menampilkan karakter sesuai dengan program coding, maka LCD ditunjukkan normal dan bekerja dengan baik seperti pada gambar 5.

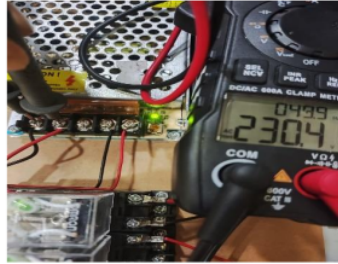


Sumber: Dokumen Pribadi Peneliti

Gambar 5. Pengujian *Liquid Crystal Display* (LCD)

d. Uji Coba ²⁷ *Power Supply*

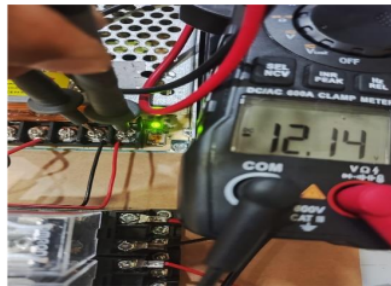
Pengujian *power supply* dilakukan dengan menghubungkan *power supply* ke stop kontak AC 220 V kemudian menggunakan *multimeter* untuk menguji tegangan AC Seperti pada gambar 6. Selanjutnya menggunakan *multimeter* untuk mengukur tegangan DC yang keluar dari *power supply* seperti pada gambar 7. Apabila tegangan yang keluar dari *power supply* sesuai dengan deskripsi, maka daya dinyatakan normal dan dapat bekerja dengan baik.



Sumber: Dokumen Pribadi Peneliti

Gambar 6. Pengukuran Tegangan AC Pada Power Supply

Setelah dilakukan pengukuran pada *power supply* dengan menggunakan *multimeter*, pengukuran menunjukkan tegangan 230,4V AC menyatakan tegangan AC pada *power supply* sebagai *input* sesuai dan dinyatakan normal.



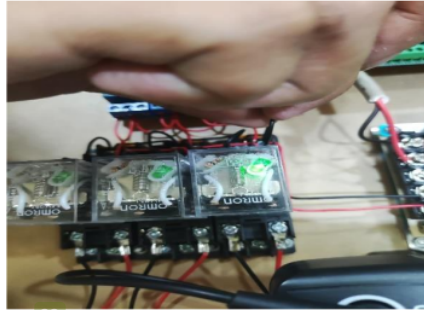
Sumber: Dokumen Pribadi Peneliti

Gambar 7. Pengukuran Tegangan DC Pada Power Supply

Setelah melakukan pengukuran pada *power supply* dengan menggunakan *multimeter*, pengukuran menunjukkan tegangan 12.14V DC menyatakan tegangan DC pada *power supply* sebagai *output* sesuai dan dinyatakan normal.

e. Uji Coba *Relay*

Relay di hubungkan dengan *power supply* yang sesuai(12V), apabila *relay* bergerak sehingga terminal NO menajadi NC dan Terminal NC menjadi NO, lalu lampau hijau pada relay menyala seperti pada gambar 8 maka dinyatakan dapat bekerja dengan baik.



22
Sumber: Dokumen Pribadi Peneliti

Gambar 8. Pengujian Pada *Relay*

f. Uji Coba *Push Button*



22
Sumber: Dokumen Pribadi Peneliti

Gambar 9. Pengujian *Push Button* Ketika di tekan



Sumber: Dokumen Pribadi Peneliti

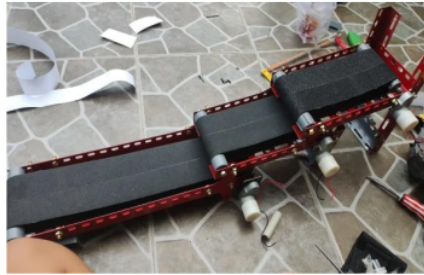
Gambar 10. Pengujian *Push Button* Ketika Di lepas

Push Bottom di tekan dan di ukur hambatannya dengan *ohmmeter*, Seperti pada gambar 9 ketika *push button* di tekan maka multimeter akan menunjukkan *ohm* dan dinyatakan berfungsi dengan baik.

Gambar 10 ketika *push button* di lepas makanya akan menunjukkan *OL* dan dinyatakan berfungsi dengan baik.

g. Uji Coba *Conveyor*

Motor Listrik pada conveyor di hubungkan dengan sumber tegangan 12VDC. Apabila motor berputar dan *conveyor* bergerak maka *conveyor* di nyatakan bekerja dengan baik.



Sumber: Dokumen Pribadi Peneliti

Gambar 11. Pengujian Motor DC Pada Conveyor

3) Perancangan Safety Device Pada Conveyor menggunakan Arduino mega

Tahapan ini merupakan tahapan menyatukan seluruh komponen yang sudah diuji coba pada pengujian komponen diatas. Setelah masing – masing komponen *hardware* pada *system safety device conveyor* diuji dan berfungsi dengan baik, selanjutnya menggabungkan keseluruhan *hardware* menjadi satu serta membuat wadah sebagai tempat untuk *hardware* agar terlihat rapi dan baik.

Peneliti membuat tempat sebagai alas komponen *hardware* dengan kaca *acrylic* polos dan belum terdapat lubang sehingga peneliti membuat lubang dan menyesuaikan dengan posisi komponen agar terlihat rapi. Pembuatan lubang dan pemasangan komponen dibantu dengan bor Listrik, spidol, penggaris, dan obeng. Berikut proses pembuatan lubang dan pemasangan komponen ke dalam kaca *acrylic*.



- a. Mengukur dan menempatkan komponen *hardware* pada kaca *acrylic* sesuai dengan fungsi masing-masing komponen dan mengatur jarak agar terlihat rapi.
- b. Langkah selanjutnya Menandai tempat yang nantinya akan dilubangi pada kaca *acrylic* sesuai dengan posisi komponen menggunakan spidol agar mudah saat melakukan pengeboran.
- c. Langkah selanjutnya adalah melakukan pengeboran pada titik yang telah ditandai dengan spidol.
- d. Apabila semua lubang telah sesuai dengan posisi masing-masing komponen, maka, langkah selanjutnya adalah pemasangan masing-masing komponen pada titik yang sudah ditentukan.
- e. Apabilan semua komponen sudah terpasang, Langkah selanjutnya adalah pemasangan kabel dari Arduino ke masing-masing komponen. Alur pemasangan kabel sesuai dengan yang tercantum pada tabel 3.1.

f. Langkah selanjutnya adalah memprogram alat dengan *coding* keseluruhan sistem. Dan setelah program selesai pasang kabel menuju ke Motor DC pada *conveyor*.

h. Pemrograman *Software*

Pemrograman software merupakan langkah menanamkan software agar alat sistem safety device pada conveyor dapat bekerja dengan baik. Setelah semua komponen dirakit maka langkah selanjutnya adalah melakukan pemrograman.

Program sistem sistem *safety device* pada *conveyor* berbasis Arduino mega dibuat dengan menggunakan software Arduino IDE. Program menerima masukan data dari berbagai sensor dan menampilkan keluarannya pada LCD dan monitor serial Arduino IDE. Penelitian program menggunakan bahasa C++. Berikut langkah-langkah upload kode Arduino Mega.

- a. Menghubungkan laptop peneliti dan Arduino mega dengan kabel USB.
- b. Membuka *sketch* program *coding* alat sistem *safety device* pada *conveyor* berbasis Arduino mega.
- c. Melakukan *verify program* atau *compile* untuk mendeteksi apakah ada kesalahan pada program dengan cara mengklik icon 
- d. Memilih *board* yang ingin di gunakan dengan cara klik Tools » Board » Arduino AVR Board » Arduino Mega.
- e. Memilih *port* USB yang ingin di gunakan dengan cara klik Tools » Port » pilih *port* tersedia.
- f. Setelah selesai melakukan langkah di atas, langkah selanjutnya adalah mengunggah program dengan cara kil icon 

Validasi Desain

Pada tahapan ini, peneliti menjalankan proses validasi desain untuk proses pengembangan produk. Validasi desain dilakukan guna mengevaluasi efektivitas dan efisiensi dari konsep yang telah dirancang. Ini melibatkan uji coba produk untuk mengidentifikasi kelebihan dan kekurangan dari desain tersebut, serta untuk memastikan bahwa produk dapat beroperasi sesuai dengan spesifikasi yang diharapkan.

Proses validasi desain tidak hanya melibatkan uji coba, tetapi juga melibatkan berbagai pihak terkait untuk memberikan perspektif yang beragam. Misalnya, melibatkan Bapak Antonius Edy Kristiyono, M.Pd.M.Mar.E sebagai dosen pembimbing yang memberikan arahan akademis, Dahas Syabana Affandi, Amd.T. sebagai *electrician* di kapal yang

memberikan wawasan praktis terkait dengan aspek teknis dan kelistrikan, serta Bapak Fuad Abdulatif, S.Tr.Pel. sebagai dosen dengan keahlian dalam sensor dan jaringan nirkabel yang membantu dalam mengevaluasi aspek teknologi yang terlibat. menurut para ahli dinyatakan bahwa alat sudah sesuai dan dapat bekerja dengan baik.

Perbaikan Desain

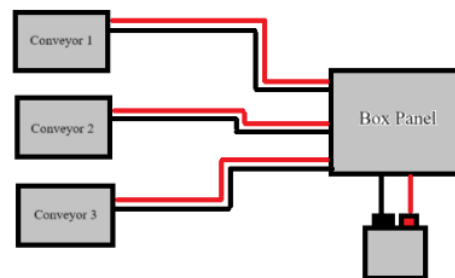
Dalam tahapan perbaikan desain ini, peneliti melakukan perbaikan berdasarkan masukan dan hasil evaluasi yang diberikan oleh para ahli setelah pengujian alat bahwa alat sudah berfungsi dengan baik dan siap untuk tahapan selanjutnya.

Uji Coba Produk

1) Uji Coba Pemakaian

Alat sistem *safety device conveyor* berbasis arduino mega yang sudah dirakit dan diberi program selanjutnya dilakukan uji coba pemakaian. Uji coba dilakukan guna memastikan alat yang sudah dirakit tidak terdapat kesalahan, baik dalam perakitan maupun pemrograman. Selain itu juga untuk memastikan bahwa alat sistem *safety device* berbasis arduino mega dapat bekerja dengan baik.

Pengujian pemakaian dilakukan dengan menggabungkan semua komponen sesuai urutan seperti pada Gambar 12. Rangkaian alat conveyor terdiri dari power supply, box panel, dan tiga buah conveyor. Setelah alat diuji dan dapat bekerja dengan baik maka pengujian selesai dan alat siap untuk digunakan.



Sumber: Dokumen Pribadi Peneliti

Gambar 12. Rangkaian Pengujian Prototipe

2) Penyajian Data

Untuk menghasilkan data yang akurat dibutuhkan pengujian terhadap prototype yang telah dibuat. Data yang disajikan merupakan hasil dari pengujian seluruh sistem. Data yang didapat merupakan hasil deteksi dari sensor ina219 terhadap beban yang diletakkan pada *conveyor*. Data hasil uji coba ditampilkan pada tabel 2.

No	Berat beban (kg)	Ampere (mA)	Keterangan
1	-	105.30 mA	Tanpa beban
2	0.30	172,10	Beban I
3	0.70	280.00	Beban II
4	0.90	310.20	Beban III
5	Terganjil	500.00	<i>Overload</i>

Pada Tabel 2 telah ditampilkan berbagai hasil pengujian dengan beberapa beban yang berbeda, hasil dari pengujian menunjukkan bahwa setiap perbedaan beban dapat dibaca oleh sensor ina219 diketahui bahwa bila tanpa beban sensor ina219 akan membaca 105.30 mA, pada beban I dengan berat 0.30 kg terbaca 172.10 mA, lalu pada beban III dengan berat 0.70 kg terbaca 280.00 mA, dan pada beban III dengan berat 0.90 terbaca 310.20 kg terbaca 310.20 mA, dengan tiga jenis beban diatas belum mampu membuat *conveyor overload*. Kemudian penulis mensimulasikan dengan cara membuat *conveyor* terganjal dan terjadi *overload* sehingga *Safety device* dapat bekerja dan memutus arus *conveyor* lain agar tidak terkena dampak dari kerusakan salah satu *conveyor*.



24 Gambar 4. 1 Berat Beban I
Sumber: Dokumen Pribadi Peneliti



Sumber: Dokumen Pribadi Peneliti
Gambar 13. Berat Beban III



Sumber: Dokumen Pribadi Peneliti
Gambar 14. Ampere tanpa beban



Sumber: Dokumen Pribadi Peneliti
Gambar 15. Ampere Beban I



Sumber: Dokumen Pribadi Peneliti
Gambar 16. Ampere Beban II



Sumber: Dokumen Pribadi Peneliti
Gambar 17. Ampere Beban III

5. PENUTUP

Simpulan

Berdasarkan dari perancangan, pembuatan dan pengujian alat Rancang Bangun *Safety Device* pada *Conveyor* menggunakan Arduino mega, serta melakukan analisis data pengujian alat tersebut maka dapat di simpulkan sebagai berikut :

- 1) Perancangan sistem *safety device* berbasis arduino mega pada alat bongkar *conveyor* adalah dengan melakukan uji coba pada tiap tiap komponen. Kemudian merakit seluruh komponen alat dan melakukan pengujian pada alat yang sudah di rakit.
- 2) Keberhasilan sistem *safety device* guna melindungi *conveyor* Dari Kerusakan dinyatakan berhasil. sistem *safety* berhasil memutus arus/menghentikan operasi guna melindungi *conveyor* ketika terjadi kerusakan saat *conveyor* beroperasi.

Saran

Berdasarkan dari kesimpulan diatas mengenai sistem *safety device* berbasis arduino mega, saran yang sesuai dengan tujuan dan maanfaat penelitian antara lain adalah :

- 1) Quality build conveyor dapat di perbaiki agar dapat menahan beban yang sesuai dengan kapasitas motor dc.
- 2) Mikrokontroler Arduino atmega masih sering mengalami masalah stabilitas, untuk kedepannya mungkin dapat di ganti dengan yang lebih baik.

REFERENSI

Arijaya, I. M. N. (2019). *Rancang bangun alat konveyor untuk sistem soltir barang berbasis mikrokontroler Arduino Uno*. Jurnal RESISTOR (Rekayasa Sistem Komputer), 2(2), 126-135.

Chamim. (2012). *Mikrokontroler belajar Code Vision AVR mulai dari nol*. Graha Ilmu.

Dewanti, K. (2023). *Rancang bangun penyortir barang otomatis menggunakan sensor load cell berbasis mikrokontroler Atmega328p* (Doctoral dissertation, Universitas Diponegoro).

Djuandi, F. (2011). *Pengenalan Arduino*. E-book. www.tobuku. Diakses 12 Desember 2023.

Habiburosid, W., Indrasari, W., & Fahdiran, R. (2019). Karakterisasi panel surya hybrid berbasis sensor INA219. *SNF2019*, VIII, 173–178. <https://doi.org/10.21009/03.snf2019.02.pa.25>

Handoko, T. B., & Bintoro, A. G. (2018). *Pengembangan mesin vacuum forming untuk industri kecil makanan*.

Haryati, S. (2012). Research and development (R&D) sebagai salah satu model penelitian dalam bidang pendidikan. *Majalah Ilmiah Dinamika*, 37(1), 15.

Rashid, M. H. (2001). *Power electronic handbook*. Academic Press.

Riadi, M. (2012). *Push button (Tombol tekan)*. Diakses 14 Desember 2023.

Zainuri, A. M. (2006). *Mesin pemindah bahan*. CV Andi Offset.

Rancang Bangun Safety Device pada Conveyor Menggunakan Arduino Mega

ORIGINALITY REPORT

22%

SIMILARITY INDEX

20%

INTERNET SOURCES

11%

PUBLICATIONS

13%

STUDENT PAPERS

PRIMARY SOURCES

1	www.jurnal.syntaxliterate.co.id Internet Source	1%
2	Submitted to Universitas Merdeka Malang Student Paper	1%
3	repository.dinamika.ac.id Internet Source	1%
4	eprints2.undip.ac.id Internet Source	1%
5	docplayer.info Internet Source	1%
6	apriliya203019.blogspot.com Internet Source	1%
7	Submitted to Sriwijaya University Student Paper	1%
8	repository.radenintan.ac.id Internet Source	1%
9	123dok.com Internet Source	1%

10	repository.ub.ac.id Internet Source	1 %
11	repository.uksw.edu Internet Source	1 %
12	Abdurrahman Saleh. "RANCANGAN PEMBELAJARAN SIMULASI DAN KOMUNIKASI DIGITAL (SIMKOMDIG) KELAS X SMK GUNA JAYA KABUPATEN INDRAGIRI HILIR, RIAU", <i>Perspektif</i> , 2021 Publication	1 %
13	Rizky Nur Hidayat. "MENYALAKAN LAMPU LED DENGAN HANDPHONE", <i>Open Science Framework</i> , 2021 Publication	1 %
14	repositori.uin-alauddin.ac.id Internet Source	1 %
15	Siswaya Siswaya, Sunardi Sunardi, Anton Yudhana. "Analisis Sistem Traffic Light Untuk Optimalisasi dan Antisipasi Kemacetan Lalu Lintas Berbasis Android", <i>Respati</i> , 2021 Publication	1 %
16	ejournal.akprind.ac.id Internet Source	1 %
17	Muhamad Bayu Nuryana, Siti Fatimah, Wiwin Yuliani. "VALIDITAS DAN RELIABILITAS ANGKET PROKRASINASI AKADEMIK", <i>FOKUS (Kajian</i>	1 %

Bimbingan & Konseling dalam Pendidikan), 2022

Publication

18 Submitted to iGroup <1 %
Student Paper

19 ejournal.undip.ac.id <1 %
Internet Source

20 you-gonever.icu <1 %
Internet Source

21 Submitted to Universitas PGRI Semarang <1 %
Student Paper

22 eprints.iain-surakarta.ac.id <1 %
Internet Source

23 eprints.walisongo.ac.id <1 %
Internet Source

24 ejournal.unesa.ac.id <1 %
Internet Source

25 jurnal.polsri.ac.id <1 %
Internet Source

26 repository.umsu.ac.id <1 %
Internet Source

27 Submitted to Program Pascasarjana <1 %
Universitas Negeri Yogyakarta
Student Paper

eprints.itn.ac.id

28

Internet Source

<1 %

29

eprints.uny.ac.id

Internet Source

<1 %

30

Submitted to itera

Student Paper

<1 %

31

Submitted to Universitas Sebelas Maret

Student Paper

<1 %

32

Abdurrahman sani, Muhammad Fahrurrozi.
"INKUBATOR PENETAS TELUR AYAM
KAMPUNG OTOMATIS BERBASIS
MIKROKONTROLER", TEKNIMEDIA: Teknologi
Informasi dan Multimedia, 2022

Publication

<1 %

33

id.scribd.com

Internet Source

<1 %

34

repository.uma.ac.id

Internet Source

<1 %

35

repository.unmuhpnk.ac.id

Internet Source

<1 %

36

Muhammad Anshari, Hafizh Adams.
"IMPLEMENTASI PENGGUNAAN AJUSTABLE
TIMER PADA STOPKONTAK TERMINAL
BERBASIS ARDUINO MEGA", Jurnal
Informatika dan Teknik Elektro Terapan, 2023

Publication

<1 %

37	Submitted to Politeknik Negeri Bandung Student Paper	<1 %
38	pt.scribd.com Internet Source	<1 %
39	kc.umn.ac.id Internet Source	<1 %
40	123dok.org Internet Source	<1 %
41	Kemas Ridhuan, Dwi Irawan. "Pengaruh Jenis Biomassa Terhadap Karakteristik Pembakaran dan Hasil Bioarang Asap Cair dari Proses Pirolisis", MECHANICAL, 2019 Publication	<1 %
42	digilib.uinsby.ac.id Internet Source	<1 %
43	eprints.polbeng.ac.id Internet Source	<1 %
44	jurnal.univpgri-palembang.ac.id Internet Source	<1 %
45	ml.scribd.com Internet Source	<1 %
46	repository.its.ac.id Internet Source	<1 %
47	repository.polman-babel.ac.id Internet Source	<1 %

48

text-id.123dok.com

Internet Source

<1 %

49

www.jiip.stkipyapisdompu.ac.id

Internet Source

<1 %

Exclude quotes Off

Exclude matches Off

Exclude bibliography Off

Rancang Bangun Safety Device pada Conveyor Menggunakan Arduino Mega

GRADEMARK REPORT

FINAL GRADE

GENERAL COMMENTS

/0

PAGE 1

PAGE 2

PAGE 3

PAGE 4

PAGE 5

PAGE 6

PAGE 7

PAGE 8

PAGE 9

PAGE 10

PAGE 11

PAGE 12

PAGE 13

PAGE 14

PAGE 15

PAGE 16

PAGE 17

PAGE 18

PAGE 19

PAGE 20

